



МИАСС МЕБЕЛЬ

Набор (комплект) мебели для комнат
«Лоренцо»
Мебель для спальни



Кровать двойная с ножной спинкой

2000x1600

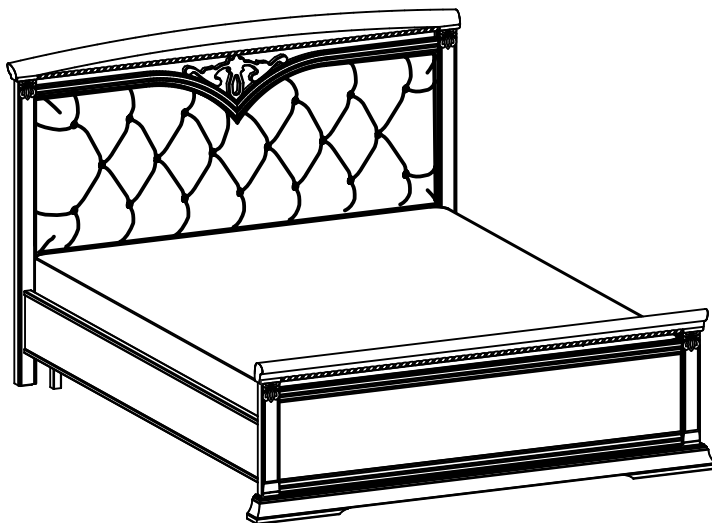
2000x1800

*Вишня
с партией №1*

*Инструкция по сборке
уходу и эксплуатации*

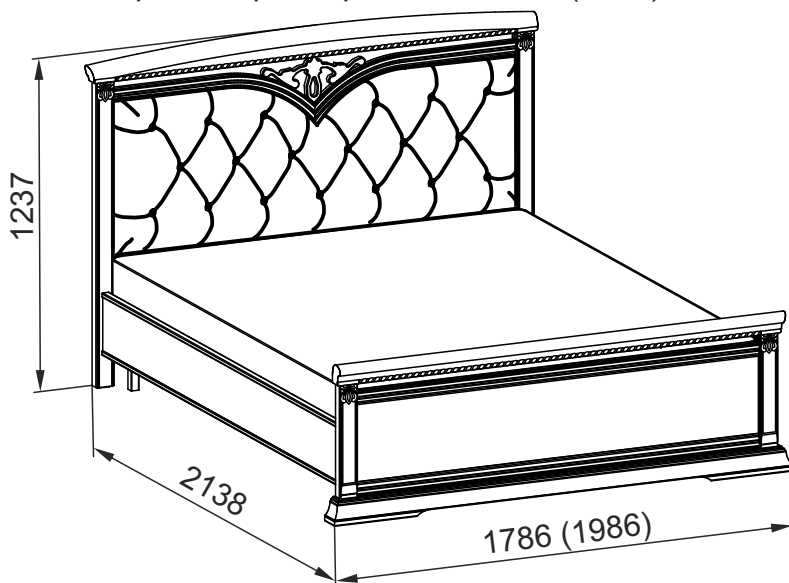
Партия №

Цвет:



*Предприятие-изготовитель:
ЗАО «Миассмебель», Россия, 456303,
Челябинская обл., г. Миасс, ул. 60 лет Октября, 13*

Габаритные размеры: 2138x1786 (1986)x1237



Уважаемый покупатель!

Благодарим Вас за выбор продукции, выпускаемой под торговой маркой «Миассмебель». Наши изделия разработаны в соответствии с высокими требованиями качества, функциональности и дизайна.

Мы уверены, что Вы будете довольны приобретением нового изделия от нашей фирмы.

Перед началом сборки изделия внимательно прочитайте данную инструкцию, в которой содержится полная информация о последовательности сборки, а также рекомендации по правильной эксплуатации и уходу за ним.

Сохраните инструкцию вместе с гарантийным талоном, кассовым чеком и личной карточкой упаковщика до истечения гарантийного срока.

Изготовитель оставляет за собой право совершенствования конструкции изделия. Замены лицевой и крепежной фурнитуры на более современную без внесения изменений в настоящую инструкцию, так как предприятие постоянно работает над улучшением выпускаемой продукции.

Вы приобрели мебель в разобранном виде. Детали и узлы упакованы в пакеты. На каждом пакете имеется маркировочная этикетка, в которой указано, какие детали в нём содержатся, их номера, габаритные размеры и количество.

Для сборки изделия прилагается комплект фурнитуры в отдельном полиэтиленовом пакете.

Спецификация деталей по пакетам

№ пакета	№ детали	Наименование	Размеры деталей, мм		Кол-во
			кровать 1600x2000	кровать 1800x2000	
1	01	Спинка головная	1740x1237	1940x1237	1
2	03	Царга	1990x227	1990x227	2
3	02	Спинка ножная	1786x580	1986x580	1
		Фурнитура			1 компл.
		Всего мест			4

Матрац и металлическое двойное основание приобретаются по желанию покупателя.

На кровать возможна установка мягкого элемента, которое приобретается отдельно.

Спецификация фурнитуры и метизов

				
Винт 8 шт.	Сегмент 8 шт.	Заглушка 8 шт.	Шкант 8 шт.	Заглушка самоклеящаяся 8 шт.

Применяемые материалы:

Щитовые детали изделия изготовлены из сертифицированных плитных материалов, разрешенных к производству на основании гигиенического сертификата и облицованных различными декоративными облицовочными материалами. Брусковые детали изготовлены из пиломатериала.

Детали отделаны полиуретановыми или акриловыми лаками.

Дополнительные сведения:

Продукция изготовлена в соответствии с ГОСТ 16371-2014, ГОСТ 19917-2014.

*Декларация о соответствии ЕАЭС N RU Д-РУ.РА03.В.09242/22
Срок действия с 15.04.2022 по 14.04.2027*

Общие рекомендации по сборке

Будьте аккуратны при сборке изделия!!!

Для удобства, рекомендуем производить сборку изделия вдвоем.

Для сборки необходимо иметь молоток и отвертки с крестообразным и с прямым шлицем.

Перед началом сборки рекомендуем Вам проверить наличие деталей, фурнитуры и метизов по маркировочной этикетке и комплектовочной ведомости (см. Спецификацию деталей по пакетам и Спецификацию фурнитуры и метизов).

Во избежание повреждения деталей, сборку необходимо производить аккуратно, на упаковочной бумаге. Пользоваться молотком необходимо через мягкую прокладку или деревянный брусок.

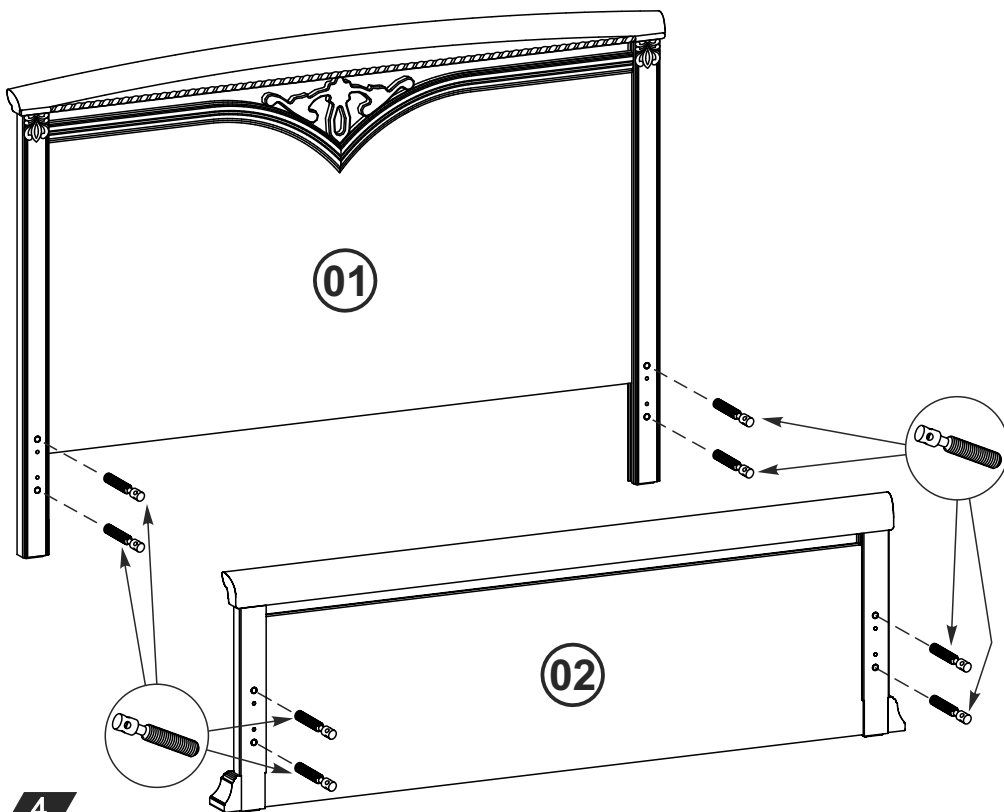
В процессе сборки изделия будьте осторожны и внимательны, соблюдайте меры предосторожности при использовании инструментов.

Примечание! Собирать вдвоём.

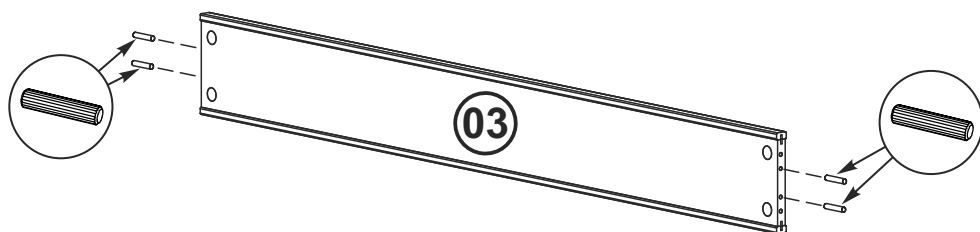
Инструмент: молоток, шило.

Порядок сборки

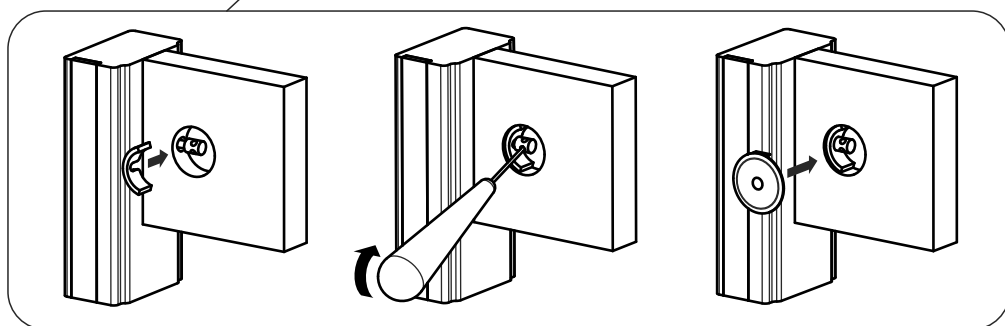
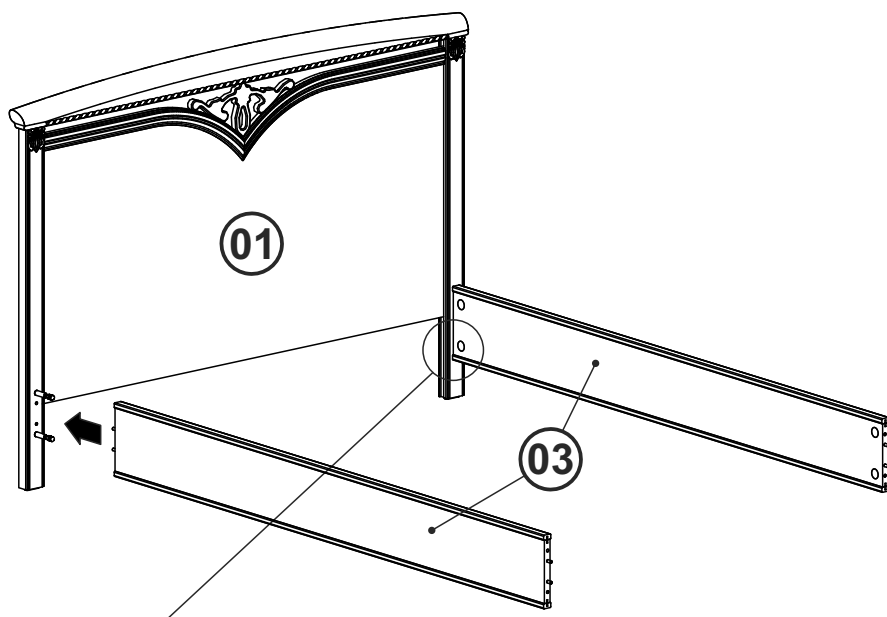
Спинки головную 01 и ножную 02 оборудовать винтами, закрутив их в гайки на 1-2 оборота.



Царги 03 оборудовать шкантами при помощи молотка.

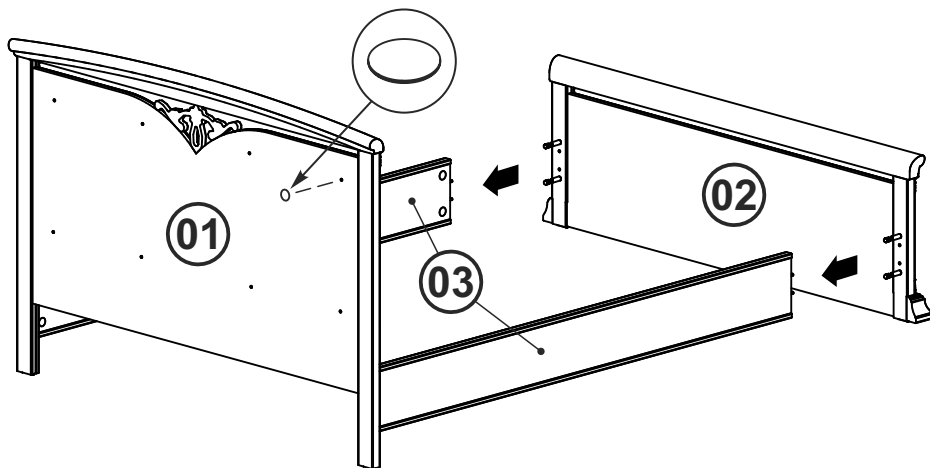


Присоединить царги 03 к спинке головной 01, совместив винты и шканты с отверстиями сопрягаемых деталей.



Порядок сборки сегментных стяжек: в отверстия царги 03 вставить сегменты и с помощью шила завернуть винты до упора. В отверстия вставить заглушки.

Присоединить к царгам 03 спинку ножную 02, совместив винты и шканты с отверстиями сопрягаемых деталей.

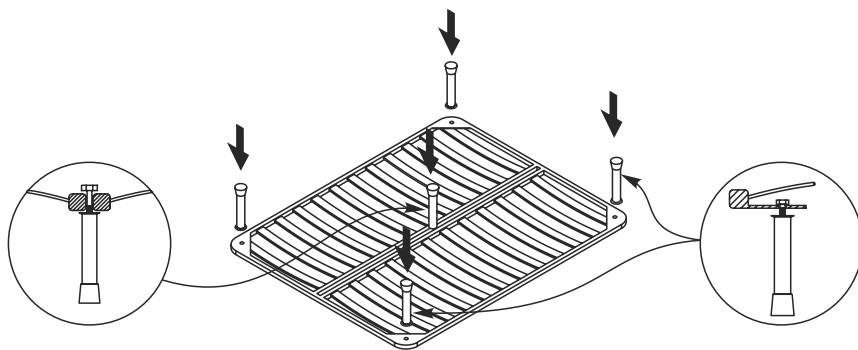


Порядок сборки сегментных стяжек аналогичен показанному при сборке головной спинки 01 и царг 03.

Установить заглушки самоклеящиеся с обратной стороны спинки головной 01, закрыв отверстия для крепления мягкого элемента (мягкий элемент приобретается отдельно).

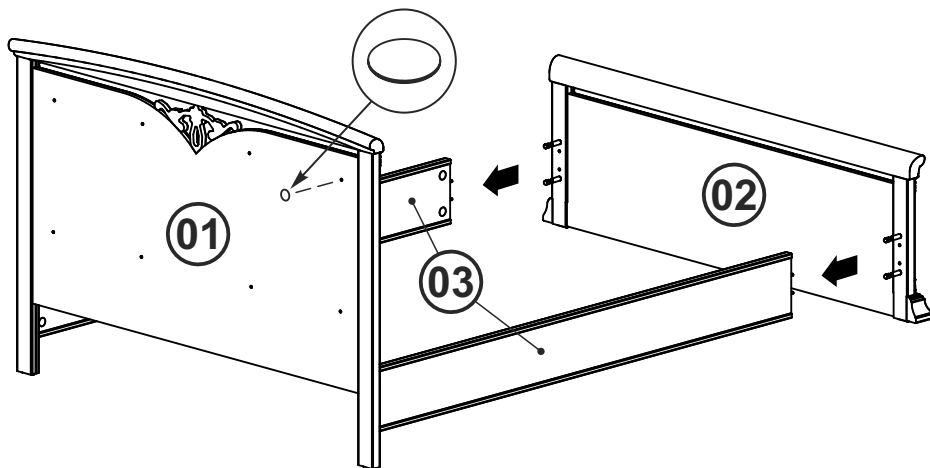
Сборка металлического двойного основания

Установить ножки к металлической двойной кровати на болты при помощи ключа. Собранную металлическую двойную кровать установить в проем кровати и положить матрац.



Для перемещения кровати необходимо предварительно убрать матрац и металлическую двойную тахту. Вдвоем поднять кровать и переместить в требуемое место.

Присоединить к царгам 03 спинку ножную 02, совместив винты и шканты с отверстиями сопрягаемых деталей.

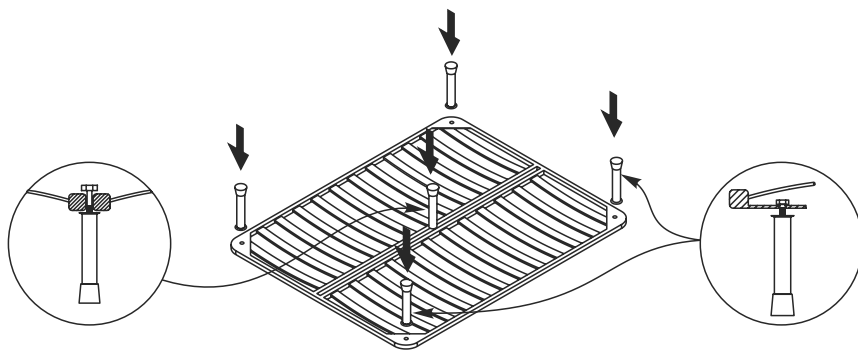


Порядок сборки сегментных стяжек аналогичен показанному при сборке головной спинки 01 и царг 03.

Установить заглушки самоклеящиеся с обратной стороны спинки головной 01, закрыв отверстия для крепления мягкого элемента (мягкий элемент приобретается отдельно).

Сборка металлического двойного основания

Установить ножки к металлической двойной кровати на болты при помощи ключа. Собранную металлическую двойную кровать установить в проем кровати и положить матрац.



Для перемещения кровати необходимо предварительно убрать матрац и металлическую двойную тахту. Вдвоем поднять кровать и переместить в требуемое место.

Выбирая средства по уходу необходимо ознакомиться с аннотацией и убедиться, что оно не содержит агрессивных и абразивных веществ. Ни в коем случае не допускайте воздействия на мебельные изделия агрессивных жидкостей (кислот, щелочей, масел, растворителей и т.п.), содержащих такие жидкости продуктов или их паров. Подобные вещества и соединения являются химически активными - реакция с ними повлечет негативные последствия для вашего имущества и даже здоровья. Всегда пробуйте средство сначала на небольшом участке, чтобы удостовериться в совместимости с обрабатываемой поверхностью.

Также стоит помнить, что некоторые специфические моющие (чистящие) составы могут содержать высокую концентрацию агрессивных химических веществ и (или) абразивные составы.

Применение подобных моющих средств недопустимо! Категорически недопустимо применение твердых приспособлений (скребки, губки с рабочим покрытием из пластикового или металлического волокнообразного материала) при уходе. Не проводите по поверхностям мебели и не ударяйте их острыми (режущими) или тяжелыми твердыми предметами. Необходимо беречь поверхности мебели от механических повреждений. Так как их ремонт в домашних условиях зачастую невозможен.

Проветривание. Как и всё новое, новая мебель имеет остаточный запах материалов, который не является дефектом и не опасен для здорового организма, что подтверждается Протоколами лабораторных испытаний ФБУЗ «Центра гигиены и эпидемиологии». Регулярное проветривание помещений устраняет наличие остаточного запаха через некоторое время после начала эксплуатации.

Стекланные поверхности. Прежде всего, следует помнить, что стекланные поверхности являются хрупкими и поэтому могут разбиться в случае удара. Не проводите по поверхностям и не ударяйте их тяжелыми твердыми предметами. Для чистки используйте специальные средства для стекол, избегая попадания вещества на лакированные поверхности. Не следует использовать средства, обладающие абразивными свойствами, а также губки с покрытиями из металлического волокнообразного или стружечного материала при чистке.

Особенности эксплуатации мебели для сидения и лежания. Во избежание поломок при эксплуатации, рекомендуется головную спинку кровати прислонять к стене или иной плоской вертикальной опоре. Во избежание несчастных случаев и повреждений купленной вами мебели не разрешается вставать ногами на изделия, прыгать на кровати. Используйте головную спинку в качестве опоры при сидении/лежании. Для удаления загрязнений пользуйтесь услугами специальных химчисток. Помните: нет ни одного вида обивочной ткани (съёмного покрытия), которое можно было стирать. Следовательно, в этой мебели использование воды для устранения загрязнений должно быть ограничено. Для удаления пыли и поддержания в надлежащем состоянии ткань можно обрабатывать пылесосом. Пыль может быть также успешно удалена при помощи ткани, губки или мягкой щетки.

Особенности эксплуатации корпусной мебели. Все тяжести следует размещать внутри шкафов таким образом, чтобы добиться равномерного распределения нагрузки по всей имеющейся площади и обеспечить необходимое равновесие скользящих частей. Вещи на полках рекомендуется размещать по принципу: наиболее тяжелые - ближе к краям (опорам), более легкие - ближе к центру. Высокие элементы (колонны, многоярусные шкафы и т.д.) рекомендуется больше нагружать в нижних секциях для обеспечения лучшей устойчивости этих элементов. При эксплуатации корпусной мебели не допускается статическая вертикальная нагрузка (в особенности с приложением усилия к одной точке): на дно ящиков (полу ящиков) - более 5 кг, на полки (шкафов, стеллажей) - более 10 кг. Нормальное усилие открытия дверей - до 3 кг; усилие выдвигания ящиков (полу ящиков) - до 5кг.

Полезная профилактика: После определенного периода эксплуатации может случиться, что некоторые механические части (петли, замки и т.п.) утрачивают оптимальную регулировку и смазку, выполненные во время сборки мебельного изделия. Подобные явления могут выражаться в скрипе, затруднении открывания дверей или выдвигания ящиков, механизмов раскладывания диванов и т.п. Поэтому при эксплуатации бытовой мебели не следует прилагать чрезмерные усилия для открывания дверей, выдвигания ящиков и других подвижных частей. Их надлежащая работа обеспечивается путем своевременной регулировки петель либо смазки направляющих реек парафином или аналогичным по своим качествам средством. При ослаблении узлов резьбовых соединений необходимо их периодически подтягивать. Несоблюдение вышеизложенных условий и рекомендаций, повлекшее возникновение недостатков мебельного изделия, является основанием утраты права на гарантийное обслуживание.

ГАРАНТИИ ИЗГОТОВИТЕЛЯ

Предприятие-изготовитель гарантирует соответствие мебели требованиям ГОСТ 16371-2014 при соблюдении условий транспортирования, хранения, сборки и эксплуатации в течение 24 месяцев. Срок службы изделия - 10 лет. С претензиями по комплектации и качеству деталей и фурнитуры обращаться в отдел технического контроля предприятия-изготовителя **e-mail: 2010otkmmf@mail.ru**

т. +7(3513) 524048 или в магазин, где приобреталась мебель. Для быстрейшего рассмотрения претензии желательно при себе иметь ярлыки (этикетки с номером пакета, номером партии, личной карточкой комплектовщика-упаковщика) с пакета, в котором обнаружен дефект или комплект деталей (фурнитуры) и № набора. Изготовитель снимает с себя ответственность по ремонту и обслуживанию изделия в течении установленного срока службы при эксплуатации изделия не по назначению.

Замена деталей и узлов с механическими повреждениями (бой, сколы, царапины), возникшими в процессе сборки или транспортировки самовывозом, производится за дополнительную оплату.

Дополнительную информацию о торговых представительствах узнавайте у представителей ЗАО "Миассмебель" или на сайте **www.miassmobili.com**



МИАССМЕБЕЛЬ

Набор (комплект) мебели для комнат
«Лоренцо»
Мебель для спальни

EAC

Мягкий элемент

для кроватей шириной

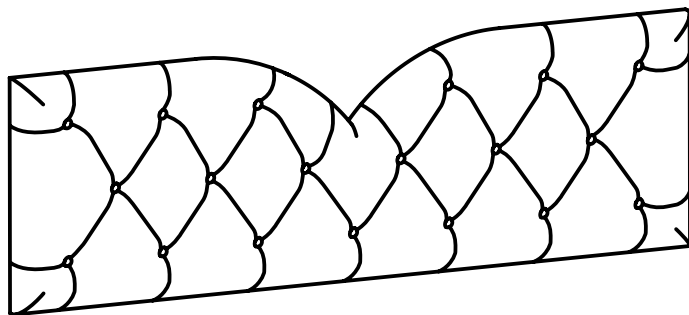
1600

1800

*Инструкция по сборке
уходу и эксплуатации*

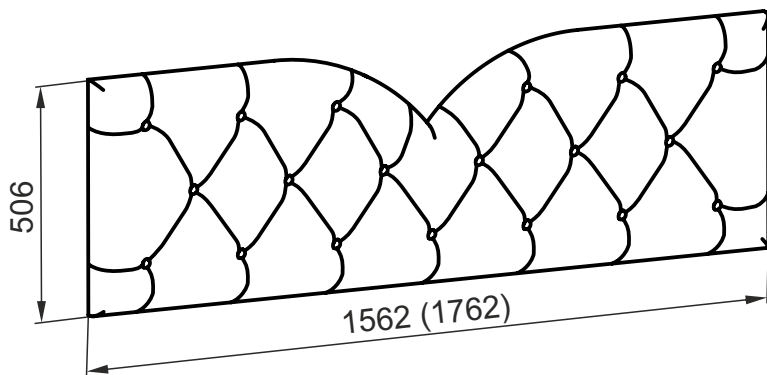
Партия №

Цвет:



*Предприятие-изготовитель:
ЗАО «Миассмебель», Россия, 456303,
Челябинская обл., г. Миасс, ул. 60 лет Октября, 13*

Габаритные размеры: 1562 (1762)х506



Уважаемый покупатель!

Благодарим Вас за выбор продукции, выпускаемой под торговой маркой «Миассмебель». Наши изделия разработаны в соответствии с высокими требованиями качества, функциональности и дизайна.

Мы уверены, что Вы будете довольны приобретением нового изделия от нашей фирмы.

Перед началом сборки изделия внимательно прочитайте данную инструкцию, в которой содержится полная информация о последовательности монтажа, а также рекомендации по правильной эксплуатации и уходу за ним.

Сохраните инструкцию вместе с гарантийным талоном, кассовым чеком и личной карточкой упаковщика до истечения гарантийного срока.

Изготовитель оставляет за собой право совершенствования конструкции изделия. Замены лицевой и крепежной фурнитуры на более современную без внесения изменений в настоящую инструкцию, так как предприятие постоянно работает над улучшением выпускаемой продукции.

Спецификация фурнитуры и метизов



Саморез 4x30
8 шт.

Общие рекомендации по монтажу

Будьте аккуратны при монтаже изделия!!!

Данное изделие является дополнением для кроватей серии «Лоренцо». Изделие упаковано в пакет, на котором имеется маркировочная этикетка с габаритными размерами.

Для монтажа изделия прилагается комплект фурнитуры в отдельном полиэтиленовом пакете.

Для удобства, рекомендуем производить монтаж изделия вдвоем.

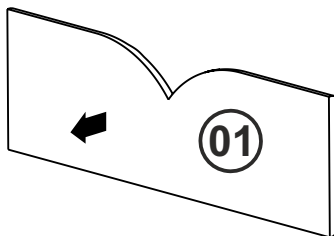
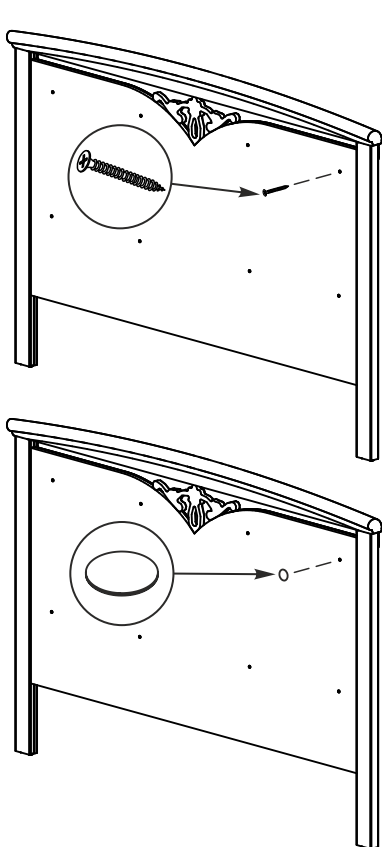
Для монтажа необходима отвертка с крестообразным наконечником.

Перед началом монтажа рекомендуем Вам проверить наличие деталей, фурнитуры и метизов по маркировочной этикетке и комплектовочной ведомости (см. Спецификацию деталей по пакетам и Спецификацию фурнитуры и метизов).

Во избежание повреждения деталей, монтаж необходимо производить аккуратно, на упаковочной бумаге.

В процессе монтажа изделия будьте осторожны и внимательны, соблюдайте меры предосторожности при использовании инструментов.

Монтаж изделия



Удалить самоклеящиеся заглушки с головной спинки, закрывающие отверстия для крепления мягкого элемента. Закрепить мягкий элемент 01 на головной спинке с помощью саморезов 4x30, установив его вплотную к верхнему накладному элементу и выравнять симметрично по горизонтали

Установить заглушки самоклеящиеся с обратной стороны спинки головной закрыв саморезы.

Спецификация деталей по пакетам

№ пакета	№ детали	Наименование	Размеры деталей, мм		Кол-во
			кровать 1600x2000	кровать 1800x2000	
1	01	Элемент накладной	1562x506	1762x506	1
		Фурнитура			1 компл.
		Всего мест			2

Применяемые материалы:

Щитовые детали изделия изготовлены из сертифицированных плитных материалов, разрешенных к производству на основании гигиенического сертификата.

Изделие декорировано обивочной тканью с лицевой стороны и нетканым материалом с обратной.

Дополнительные сведения:

Продукция изготовлена в соответствии с ГОСТ 16371-2014, ГОСТ 19917-2014.

*Декларация о соответствии ЕАЭС N RU Д-РУ.РА03.В.09242/22
Срок действия с 15.04.2022 по 14.04.2027*

ИНСТРУКЦИЯ ПО УХОДУ И ЭКСПЛУАТАЦИИ

Эксплуатация и уход за изделием:

Необходимо помнить, что сохранность и долговечность изделия зависит от правильности эксплуатации и ухода за ним. Изделие должно эксплуатироваться согласно назначению и особенности конструкции. Изделие чувствительно к изменениям температуры и влажности воздуха. Температура воздуха в помещении должна быть от +10 до +25°C.

Используйте пылесос с насадки с мягкими или резиновыми щетками для устранения пыли.

Для ухода за обивкой используйте салфетки из хлопчатобумажной ткани, губки или микрофибры, не используйте ворсистые салфетки, т.к. они могут оставлять за собой следы из ниток и ворса.

Чистите обивку вдоль ворса.

Для очистки используйте слабый мыльный раствор. Порошки, отбеливатели, растворители в качестве чистящих средств запрещены!

Свежие пятна лучше чистить сразу же, промокнув салфеткой или губкой. Засохшие пятна следует сначала смочить водой, а затем производить чистку.

Если необходимо высушить ткань, дождитесь естественного высыхания или используйте фен. Применение утюга для сушки недопустимо.

Гарантии изготовителя

Предприятие-изготовитель гарантирует соответствие мебели требованиям ГОСТ 16371-2014 при соблюдении условий транспортировки, хранения, сборки и эксплуатации в течении 24 месяцев. Срок службы изделия - 10 лет.

С претензиями по комплектации и качеству деталей и фурнитуры обращаться в ОТК предприятия-изготовителя **e-mail:2010otkmmf@mail.ru** или **+7(3513)524048** или в магазин, где приобреталась мебель. Для быстрого рассмотрения претензии желательно иметь при себе ярлыки (этикетки с номером пакета, номером партии, личной карточкой комплектовщика-упаковщика) с пакета, в котором обнаружен дефект или не комплект деталей (фурнитуры) и № набора.

Изготовитель снимает с себя ответственность по ремонту и обслуживанию изделия в течении установленного срока службы при эксплуатации изделия не по назначению.

Претензии рассматриваются только при наличии накладной и товарного чека на приобретенную мебель. Важно при себе иметь ярлыки (этикетки с номером пакета, номером партии, личной карточкой комплектовщика-упаковщика) с пакета, в котором обнаружен дефект или некомплект деталей (фурнитуры). Не является дефектом незначительное изменение цвета покрытия под воздействием времени и окружающей среды (тепла, света, перепада температур и других факторов).

Замена деталей и узлов с механическими повреждениями (бой, сколы, царапины), возникшими в процессе сборки или транспортировки самовывозом, производится за дополнительную оплату. Дополнительную информацию о филиалах и торговых представительствах узнавайте у представителей ЗАО «Миассмебель» или на сайте **www.miassmebel.ru**